

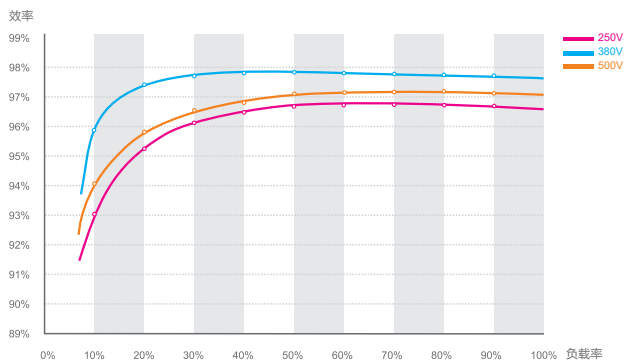


技术特征

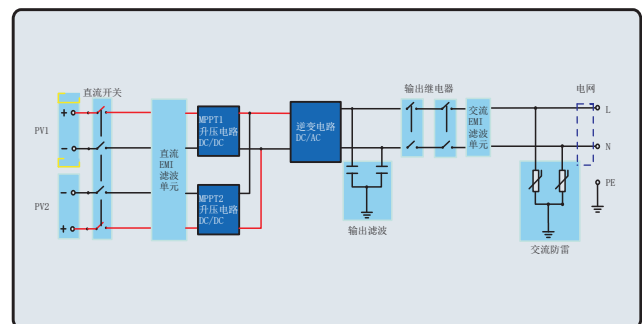
- 效率可达97.9%,宽电压输入范围
- 内置直流开关
- GT拓扑结构设计
- 无变压器设计,无风扇设计
- 多路MPP技术
- 多路并联组串
- IP65设计, 声控LCD
- 安装简单

Growatt 3600MTL-S/4200MTL-S/4600MTL-S/ 5000MTL-S/6000MTL-S

Growatt 6000 MTL-S 效率曲线



Growatt 3.6-6k MTL-S 电路框图



深圳古瑞瓦特新能源股份有限公司
中国·深圳宝安区石岩街道办龙腾社区光明路28号

输入数据(直流)	Growatt 3600MTL-S	Growatt 4200MTL-S	Growatt 4600MTL-S	Growatt 5000MTL-S	Growatt 6000MTL-S
最大直流输入功率	4100W	4800W	5300W	5750W	7000W
最大直流输入电压	550V	550V	550V	550V	550V
启动电压	100V	100V	100V	100V	100V
直流输入电压范围	70V-550V	70V-550V	70V-550V	70V-550V	70V-550V
MPPT 工作电压范围/ 额定输入电压	80V-550V /360V	80V-550V /360V	80V-550V /360V	80V-550V /360V	80V-550V /360V
满载DC工作电压范围	190V-500V	150V-500V	160V-500V	175V-500V	210V-500V
最大直流输入电流	10A/10A	15A/15A	15A/15A	15A/15A	15A/15A
各组串最大直流输入电流	10A/10A	15A/15A	15A/15A	15A/15A	15A/15A
MPP 追踪器数量/ 各追踪器最大并联组串数	2/1	2/1	2/1	2/1	2/1

输出数据(交流)	Growatt 3600MTL-S	Growatt 4200MTL-S	Growatt 4600MTL-S	Growatt 5000MTL-S	Growatt 6000MTL-S
额定交流输出功率	3600W	4200W	4600W	5000W	6000W
最大交流输出功率	3600VA	4200VA	4600VA	5000VA	6000VA
最大交流输出电流	16.3A	19A	20.9A	22.7A	27.2A
额定输出电压/范围	220V/180-280V	220V/180-280V	220V/180-280V	220V/180-280V	220V/180-280V
电网频率/范围	50Hz,60Hz / ± 5Hz	50Hz,60Hz / ± 5Hz	50Hz,60Hz / ± 5Hz	50Hz,60Hz / ± 5Hz	50Hz,60Hz / ± 5Hz
功率因数	1	1	1	1	1
功率因数调节范围	0.8超前-0.95滞后	0.8超前-0.95滞后	0.8超前-0.95滞后	0.8超前-0.95滞后	0.8超前-0.95滞后
THDi	<3%	<3%	<3%	<3%	<3%
交流连接类型	L+N	L+N	L+N	L+N	L+N

效率	Growatt 3600MTL-S	Growatt 4200MTL-S	Growatt 4600MTL-S	Growatt 5000MTL-S	Growatt 6000MTL-S
最大效率	97.9%	97.9%	97.9%	97.9%	97.9%
欧洲加权效率	97.4%	97.4%	97.4%	97.4%	97.4%
MPPT效率	99.5%	99.5%	99.5%	99.5%	99.5%

设备防护	Growatt 3600MTL-S	Growatt 4200MTL-S	Growatt 4600MTL-S	Growatt 5000MTL-S	Growatt 6000MTL-S
直流极性反接保护	具备	具备	具备	具备	具备
直流输入开关	可选	可选	可选	可选	可选
交流输出过流保护	具备	具备	具备	具备	具备
交流输出过压保护- 压敏电阻	具备	具备	具备	具备	具备
接地故障监测	具备	具备	具备	具备	具备
电网监测	具备	具备	具备	具备	具备
残余电流检测模块	具备	具备	具备	具备	具备

常规数据	Growatt 3600MTL-S	Growatt 4200MTL-S	Growatt 4600MTL-S	Growatt 5000MTL-S	Growatt 6000MTL-S
尺寸(宽/高/厚)	355*419*138mm	355*419*138mm	355*374*158mm	355*374*158mm	355*419*185mm
重量	14kg	14kg	14.5kg	14.5kg	16kg
运行温度范围	-25°C... +60°C	-25°C... +60°C	-25°C... +60°C	-25°C... +60°C	-25°C... +60°C
噪音指数(通常)	≤25 dB(A)	≤25 dB(A)	≤25 dB(A)	≤25 dB(A)	≤25 dB(A)
海拔高度	2000m 以下不降额	2000m 以下不降额	2000m 以下不降额	2000m 以下不降额	2000m 以下不降额
夜间自耗电	< 0.5 W	< 0.5 W	< 0.5 W	< 0.5 W	< 0.5 W
拓扑结构	无变压器	无变压器	无变压器	无变压器	无变压器
冷却方式	自然冷却	自然冷却	自然冷却	自然冷却	自然冷却
防护等级	IP65	IP65	IP65	IP65	IP65
相对湿度	0~100%, 无冷凝	0~100%, 无冷凝	0~100%, 无冷凝	0~100%, 无冷凝	0~100%, 无冷凝

特征	Growatt 3600MTL-S	Growatt 4200MTL-S	Growatt 4600MTL-S	Growatt 5000MTL-S	Growatt 6000MTL-S
直流输入连接器	H4/MC4(可选)	H4/MC4(可选)	H4/MC4(可选)	H4/MC4(可选)	H4/MC4(可选)
交流输出连接器	连接器	连接器	连接器	连接器	连接器
显示	LCD	LCD	LCD	LCD	LCD
通讯接口: RS232/RF/ Wi-Fi/LAN/GPRS	具备/可选/ 可选/可选/可选	具备/可选/ 可选/可选/可选	具备/可选/可选/ 可选/可选	具备/可选/可选/ 可选/可选	具备/可选/可选/ 可选/可选
质保: 5年 / 10年	标配/可选	标配/可选	标配/可选	标配/可选	标配/可选